

Univerza v Ljubljani
Fakulteta za računalništvo
in informatiko



PRODUKCIJA MULTIMEDIJSKIH GRADIV (PMG)

UVOD

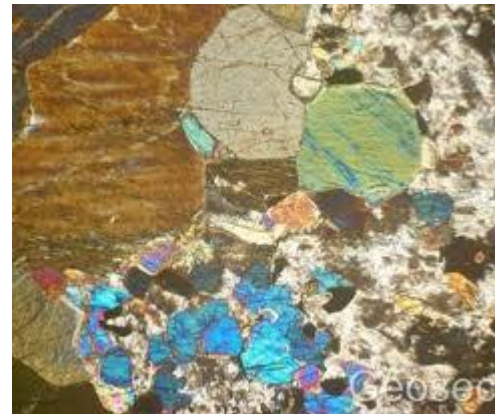
Borut Batagelj

V1.0
2024



Primer

- Računalniški program za prikazovanje slik rezin pod mikroskopom



- Kakšna navodila za uporabo?



Besedilo

- Navodila za uporabo
- Primeri uporabe
(Referenčne kartice)

Measuring Angles

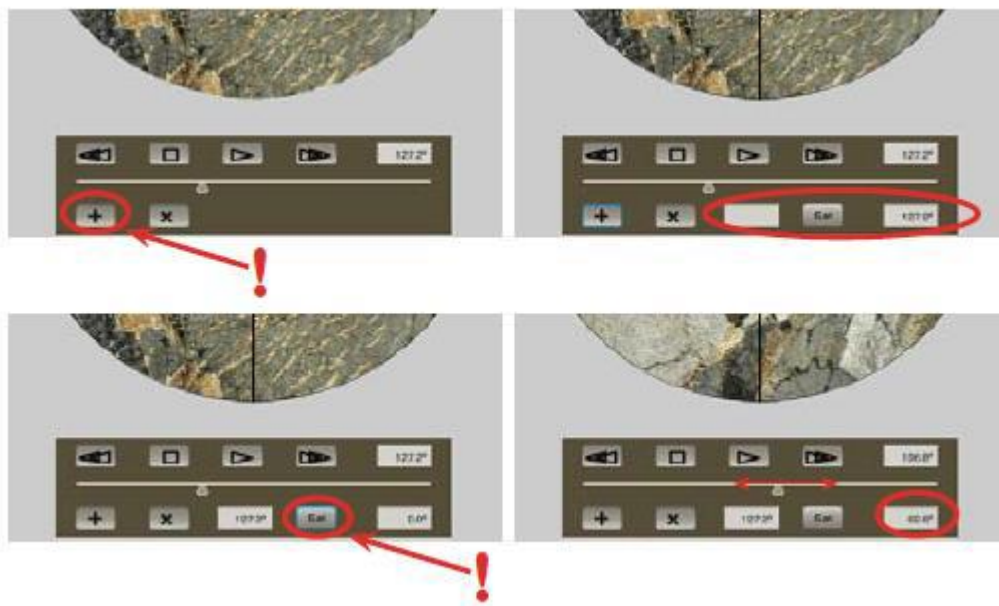
You can measure the angle between a reference point and some other position using the cross-hairs and the angle read-outs.

1. Click on the button with an upright cross (+) on it to show the cross-hairs. This will cause a new button, labelled Set to appear, together with two text fields: the one to the left of the Set button (the base angle read-out) will be blank. The other (the angular difference readout) will show a copy of the current angle of rotation.
2. Use the slider or stepping arrows to rotate the slide to the position you want to use as the reference for your measurement.
3. Click the Set button. The current angle will be copied to the base angle readout and the angular difference readout will be set to zero.
4. Use the slider or stepping arrows to rotate the slide to the position where you want to measure the angle.
5. Read the angle in the angular difference readout.



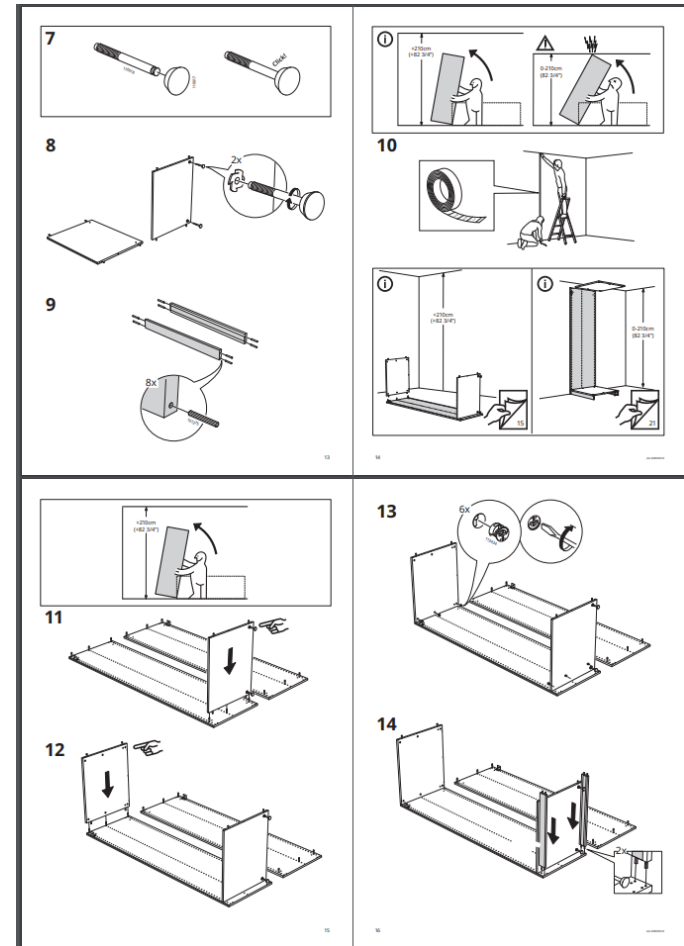
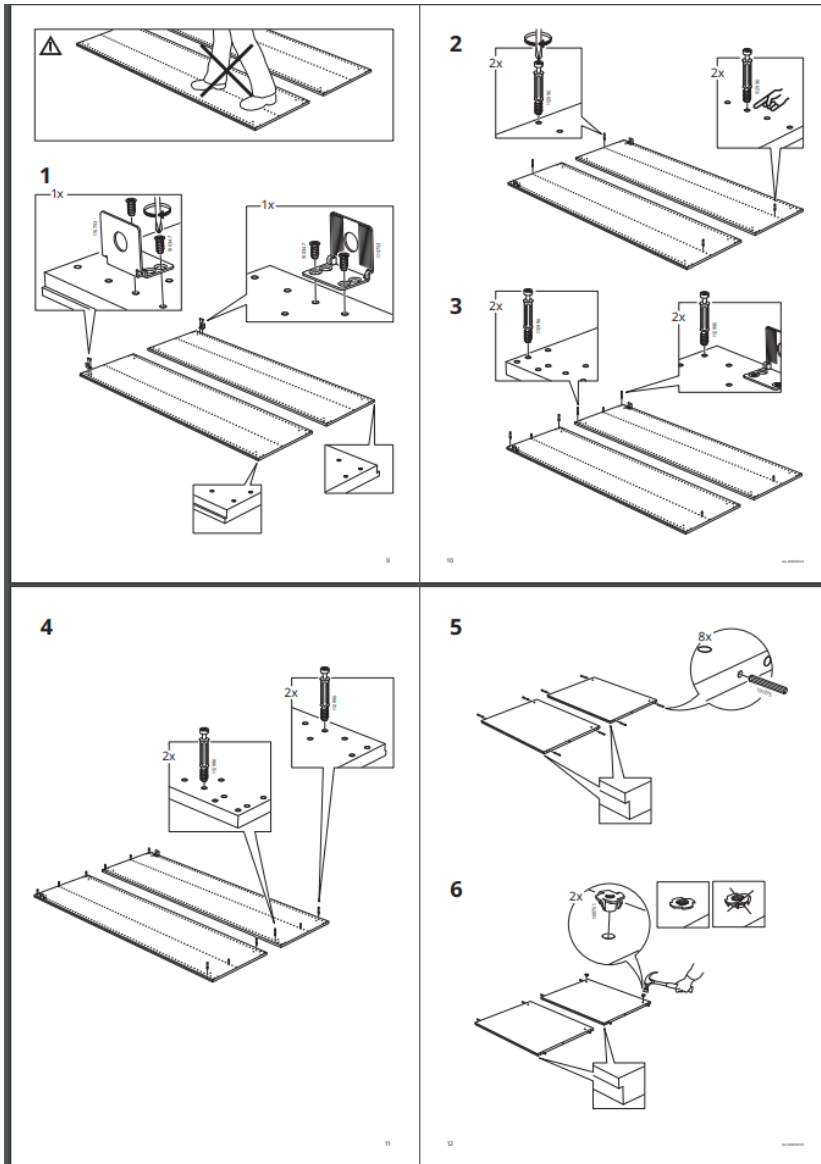
Slika

- Grafični uporabniški vmesnik
- Ponazorimo uporabo
- Kombinacija z besedilom



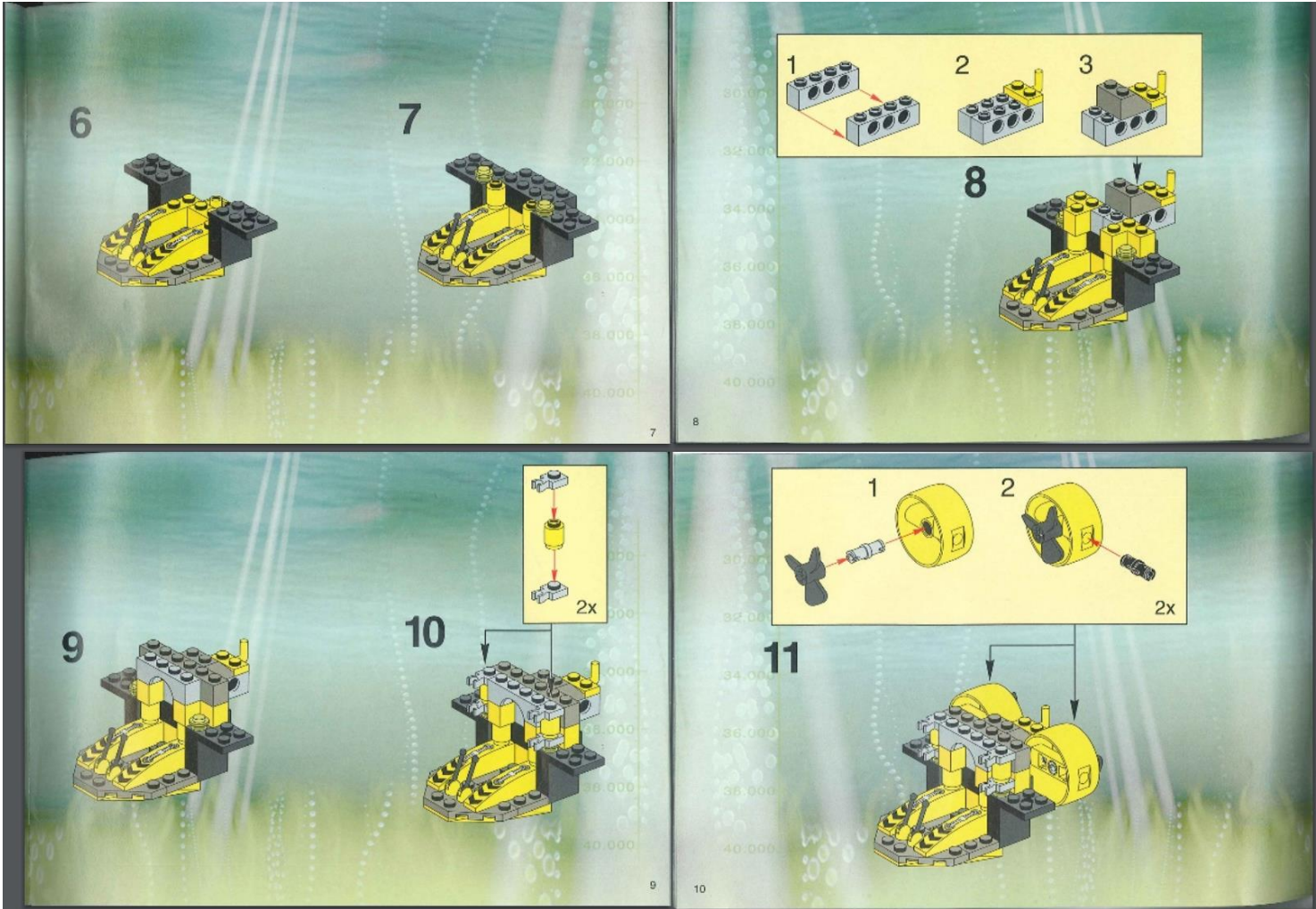


Primeri navodil samo s slikami





Primeri navodil samo s slikami





Spletna stran



- Tekst, slike
- Lahko tudi video
- Hipertekst
- Povezave
 - na sorodne strani
- Interaktivnost
 - Odziv bralcev
 - Povezava s klicnim centrom

GeoPlayer Manual

[GeoPlayer Home](#)

[Contents](#)

[Useful Links](#)

[Community](#)

Measuring Angles

You can measure the angle between a reference point and some other position using the cross-hairs and the angle readouts.

Click on the button with an upright cross (+) on it to show the cross-hairs. This will cause a new button, labelled Set to appear, together with two text fields: the one to the left of the Set button (the base angle readout) will be blank. The other (the angular difference readout) will show a copy of the current angle of rotation.



[+enlarge](#)

Use the [slider](#) or [stepping arrows](#) to rotate the slide to the position you want to use as the reference for your measurement.

Click the Set button. The current angle will be copied to the base angle readout and the angular difference readout will be set to zero.

Use the [slider](#) or [stepping arrows](#) to rotate the slide to the position where you want to measure the angle.

Read the angle in the angular difference readout.

[< previous](#) [next >](#)



Video

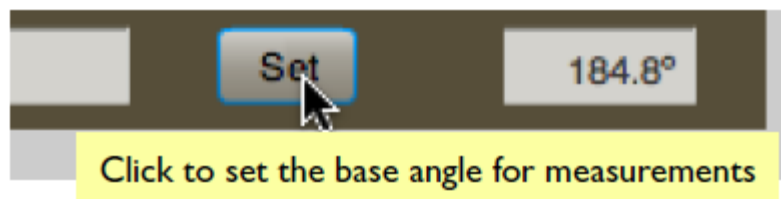
- Video navodila ali animacija z navodili za uporabo
- Dodan zvočni opis





Ostali načini

- Predstavitev (Power Point, Keynote, Impress)
- Zvočna navodila
- V samem programu
 - namigi (tooltip)



- interaktivna navodila

Potrebno je izbrati pravi medij



Področja uporabe

Za poslovno uporabo

V šolstvu

Doma/Javna mesta

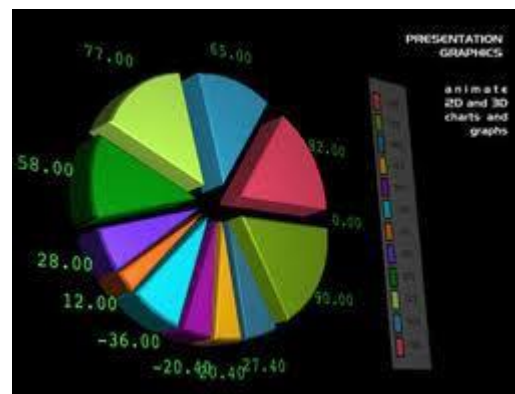
Umetnost





Za poslovno uporabo

- Predstavitve
- Učenje
- Oglaševanje
- Predstavitev izdelkov
- Simulacije
- Vizualizacija podatkov
- Katalogi
- Komuniciranje
- Videokonference





V šolstvu

- Učni proces
- Popestritev učenja
- Aktivno učenje
- Interakcija
- E-učenje
- Video navodila



VideoLectures - exchange ideas & sh...

videolectures.net
exchange ideas & share knowledge

World Summit Award

HOME • BROWSE LECTURES • PEOPLE • CONFERENCES • ACADEMIC ORGANISATIONS • EU SUPPORTED • ABOUT US

Featured Lectures MORE

Lecture 12 - Stellar Mass Black Holes
Charles Bailyn
146 views, 49:42

Overview of Middleware for Embedded Devices
Maria Porcius
[syn] 53 views, 22:07

Approximate Inference
Tom Minka
[syn] 1691 views, 3:07:20

Welcome and introductory words 17th CEEMAN Annual Conference
Danica Purg
9 views, 14:31

CATEGORIES

- Architecture (9)
- Arts (32)
- Biology (82)
- Business (173)
- Chemistry (17)
- Computers (41)
- Computer Science (1960)
- Criminology (4)
- Economics (22)
- Education (7)
- Environment (30)
- Events (35)
- History (25)
- Humanities (19)
- Law (26)
- Mathematics (101)
- Medicine (54)
- Philosophy (46)
- Physics (80)
- Psychology (30)
- Science (73)
- Society (62)

NEWS

Check the newly published Machine Learning talks! 2011-02-03

We just published the videos from the Machine Learning Summer School 2010 Canberra. This school is suitable for all levels, both for people without previous knowledge in Machine Learning, and those wishing to broaden their expertise in this area.

Check out our latest videos from ACM Multimedia 2011-02-03

After waiting for quite some time we were now finally able to publish the ACM Multimedia 2010 International Conference. The worldwide premier multimedia conference is a key event to display scientific achievements and innovative industrial products. You are kindly invited to view the videos of keynote speeches, oral, poster presentations and exhibit.

NIPS 2010 now online! 2011-01-13

You are invited to watch the Twenty-Fourth Annual Conference on Neural Information Processing Systems, which is the premier scientific meeting on Neural Computation. The NIPS Conference, Invited talks and Tutorial Program are now online. The Post-Conference Workshop Program which took place in Whistler, B.C. is also online. Enjoy!



Doma

- Televizija
- Internet
- Konvergenca medijev
- Zbirke slik in videov
- Igre





Javna mesta

- Hoteli
- Železniške postaje
- Trgovski centri
- Muzeji
- Knjižnice
- Trgovine, ...
- Informativni kioski





Umetnost

- Novomedijska umetnost
- Multimedijske interaktivne instalacije





Mediji

- **Časovno-odvisni mediji** (time-based)

- Video
- Animacija
- Zvok



- Se spreminjajo skozi čas
- Kontrole za predvajanje

- **Statični mediji** (static media)

- Slika
- *Besedilo*

- Imamo nadzor nad časom

navadno besedilo



Besedilo



časopis, revija, katalog



Mediji

- **Ključen je izbor primernega medija**

- **Primer:** Dokumentarec o Avsenikih

- Zvok
 - Zvokovni material je temelj
- Video
 - Lahko popestrimo dokumentarec
 - Imeti moramo sliko/video
 - Posnetki nastopov v živo (problem: če so na voljo)
 - Posnetek krajev, ki so bili pomembni
 - Intervjuji (zapolnitev)
- Slika
 - Stare slike za podlago
- Besedilo
 - Ali je samo knjiga primerna?
 - Kaj pa knjiga+CD/DVD?





Mediji

- Sašo Hribar na [radiu in tv](#) - Ga-Ga
- Komentator tekme: Ilka Štuhec ([z](#),[v](#)), Tina Maze ([z](#),[v](#))
Peter Prevc ([z](#), [v](#)), Žan Kranjec ([z](#))
- Moderna glasba + video spot
- Starejša glasba + film
- Vsi mediji (razen zvoka) so **vizualni**
 - Vizualni izgled
 - Vpliva kako bo informacija sprejeta
 - Kako dobro poda svojo sporočilo



Na primer pri besedilu je pomembno: barva, velikost, pisava, postavitve

Ljudje z omejenimi sposobnostmi: vid, sluh, gibalne omejitve



Kaj je multimedija?



slika



video



zvok



besedilo



animacija



Multimedija

- Ilustrirane knjige in revije
 - Tekst
 - Slike
- Televizija
 - Video
 - Slike
 - Zvok
 - Tekst
- Gledališka predstava
 - Umetnost, izgled (oder, kostumi)
 - Zvok (govor, glasba)
 - Slika/video (projekcija)
 - Tekst (opera)





Digitalna multimedija

- Svetovni splet
 - Besedilo
 - Slika
 - Video
 - Zvok
 - Animacija
 - **Interakcija**

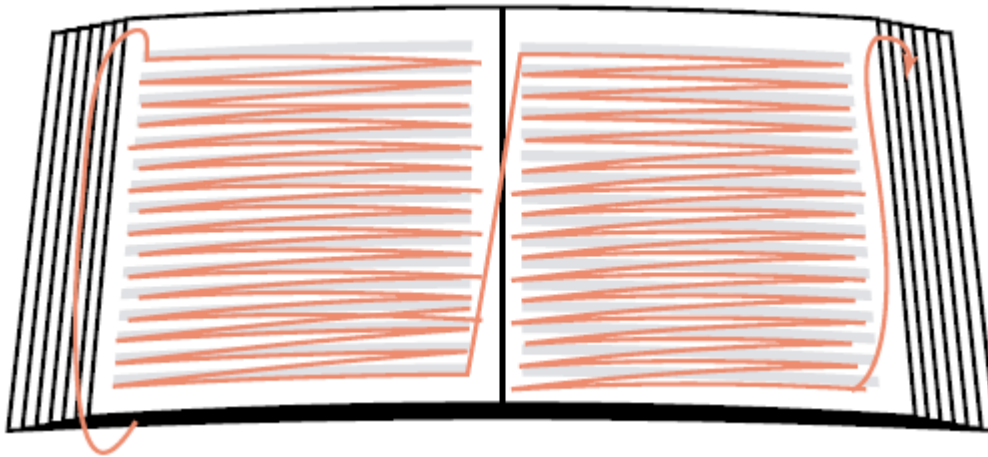
The screenshot shows the homepage of the MMC website. The top navigation bar includes categories like RADIO, TELEVIZIJA, and TV. The main content area is divided into several sections:

- Aktualno:** A large article titled "Slovenija / Kovač: 'Če zelite kratkovidnega otroka z učnimi težavami, mu v roke potisnite telefon'" with a sub-headline "Branje s zaslona je v primerjavi z branjem s papirja veliko bolj površno. Branje slabše pomaga prebrano in razumeti. Hkrati pa spodbuja ravnovesje. Vzporedne raziskave medtem kažejo na slabe učne izsledke pri otrocih, ki prebrani rabi digitalni napravi." Other articles in this section include "Znanost in tehnologija / Mobilniki s prepogljivim zaslonom novi bum v svetu pametnih telefonov" and "IZPOSTAVLJENO: Po podelitvi oskarjev: Zelena knjiga kot klasična...".
- Novice:** A section with multiple small article thumbnails, including "Evropa / Ruska televizija objavila cilje v ZDA ob morebitni jedrski vojni", "Gospodarstvo / Najvišji ceni bencina in nafte v letšnjem letu", and "Kolarkarka / Vinitve odpisanih Slovinci za konec kvalifikacij dobili dramo v Stožicah".
- Avdio / Video:** A section with video thumbnails, including "Zobozdravnica obtožena zaradi diskriminacije", "Igor Sakelida repa Prekoma", "Bojlet HIT-je: v soboto protest novinarjev", "EU in Arabika liga za tesnejše sodelovanje", "Zaostričen razmer v Venezueli", and "Ministrstvo za izobraževanje zahteva spremembo turističnega zakona".
- Novice (continued):** More articles including "Črna kronika / Medicinska sestra ponarejala recepte za pomirjevala", "Evropska unija / Ivo Vajgl ne bo kandidiral na evropskih volitvah", "Gospodarstvo / Vestager: Komisija veseli profesionalna in skrbna doseganja izpeljava privatizacije NLB-ja", and "Evropa / Švedski policisti odkrili trupli pretebežnika".



Linearni mediji

- Klasični mediji so linearni

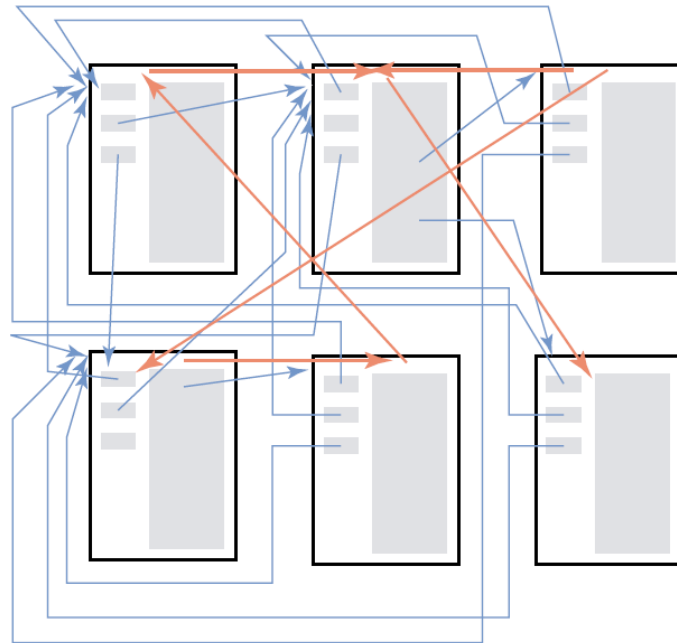




Načini kombinacije:

- na strani
- časovno

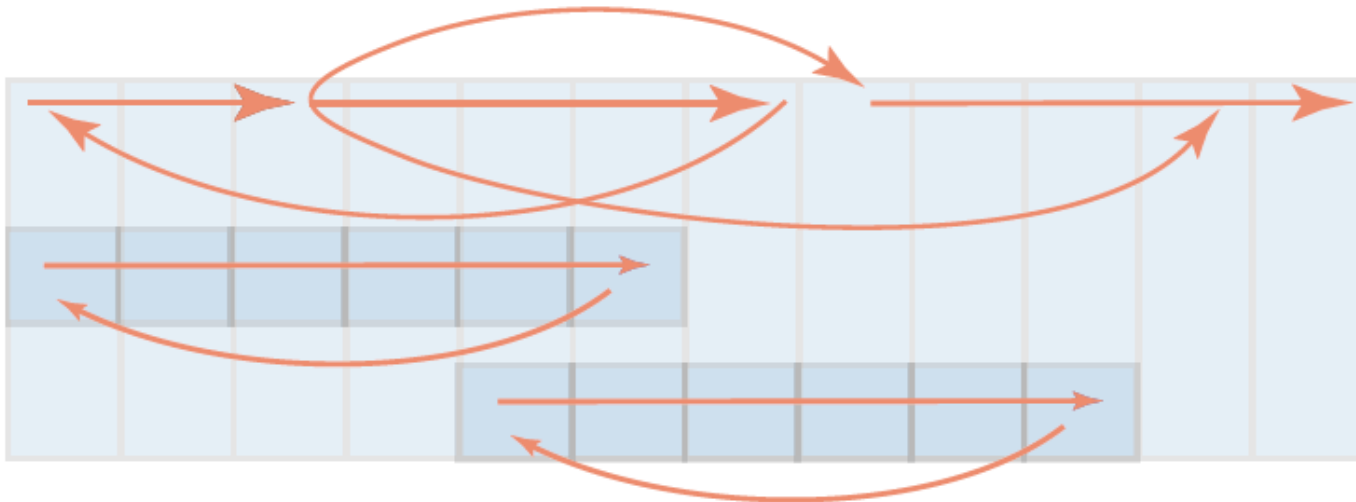
- Nelinearnost strani
 - Hipertekst, hipermedija





Nelinearnost časovnih medijev

- Z **interakcijo** lahko vplivamo na izvajanje
 - Krmiljenje časovno-odvisnih medijev
 - Izbira vsebine za predvajanje
 - Izbira vrstnega reda
 - Hkratno predvajanje več vsebin
 - Dinamične vsebine





Nelinearnost ni nova

- Knjige
 - Slovarji
 - Enciklopedije
 - Kazala – pomoč pri premikanju
 - Serija knjig: Časovni stroj
- Gledališka predstava
 - Sledi toku (linearno)
 - Lahko opazujemo karkoli (ne-linearno)
- Film
 - Sledimo toku (linearno) (360 video)
- Igre
 - Najzahtevnejše glede multimedije
 - Realni čas, nenehna interakcija





Zgodovina

- 1992: začetek www
- 1997: dodatka: avdio in video (HTML 3.2)
 - danes: multimedijski elementi vsepovsod

Zgodovina nas uči, da vsaka sprememba v družbi potrebuje čas

- 1895: primikajoče slike so razburile gledalce
- Film kot medij za prikaz trikov (Georges Méliès)
- Prvi film prikazoval novice iz časopisov
- Enako prvi multimedijski material prikazoval enciklopedije
- Enako splet: sprva prepis novic iz tiskanih medijev
- Danes: izkoriščajo prave zmožnosti:
 - Video/slike
 - komentarji



Zgodovina

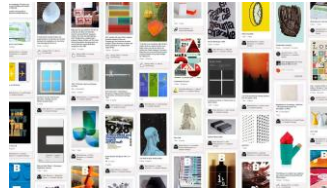
- Uspeh filma: ustvarjanje novih vrst
 - Slik
 - Kadriranja
 - Specialnih efektov
 - Urejanje
- Multimedija so podatki
 - Kontrola multimedije interaktivno
 - Prenos po omrežju

Kako v celoti izkoristiti multimedije?



Zgodovina - Prihodnost

- 1895: nemi filmi
- 1929: tehnologija omogočila prenos zvoka
- Kaj lahko prenese nova tehnologija na področju multimedije?
- Spletne zbirke
 - Slike: flickr
 - Video: YouTube
 - Socialna omrežja: FB, Instagram, TikTok
 - Osebna medijska platforma: Pinterest
 - Priporočilni sistemi
 - 3D predstavitev (televizija)
 - Navidezna, obogatena resničnost
 - Stable Diffusion, DALL-E



 *Pinterest*



Quest 3



Apple Vison Pro



[Google glass](#)



[MS HoloLens](#)



1. Domača naloga

- Napišite kratko navodilo za pripravo jedi (pica, testenine, ...).
 1. Navodila napišite samo v pisni obliki
 2. Navodila predstavite samo s slikami
 3. Kombinacija obojega
- 4. Predstavite navodila v kombinaciji z drugimi mediji: video, animacija, zvok, interaktivna spletna stran, 3D, VR

