

UART

Rok Češnovar

Digitalno načrtovanje

UART

- Universal asynchronous receiver/transmitter
- Serijska komunikacija
 - z računalnikom (serijski port)
 - zajem podatkov iz senzorjev, npr. GPS
 - druge naprave, ki uporabljajo serijsko komunikacijo
 - protokoli RS-232, RS-422 or RS-485
 - npr. Bluetooth moduli, ZigBee, ...

Prenos

- v mirovanju je na vodilu visoko stanje
- Potek prenosa:
 - start bit
 - 5-9 podatkovnih bitov
 - paritetni bit
 - stop bit
- paritetni bit je neobvezen
- pošiljatelj in sprejemnik morata imeti enak baudrate
 - št. simbolov na sekundo ali pulzov na sekundo
 - v primeru prenosa binarnih „znakov“ je baudrate = bitrate = frekvenca prenosa

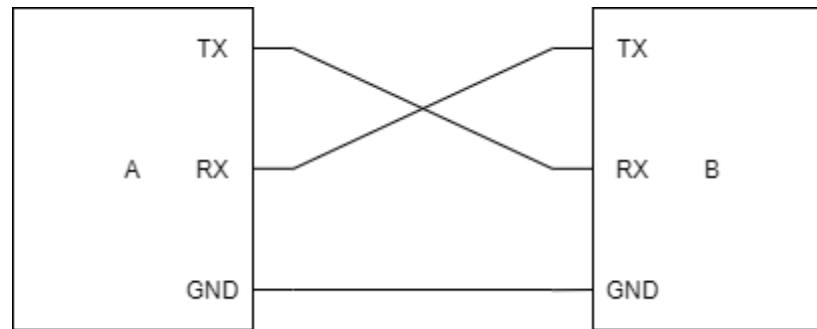
Primer

- prenos števila 0x61 (0110 0001)



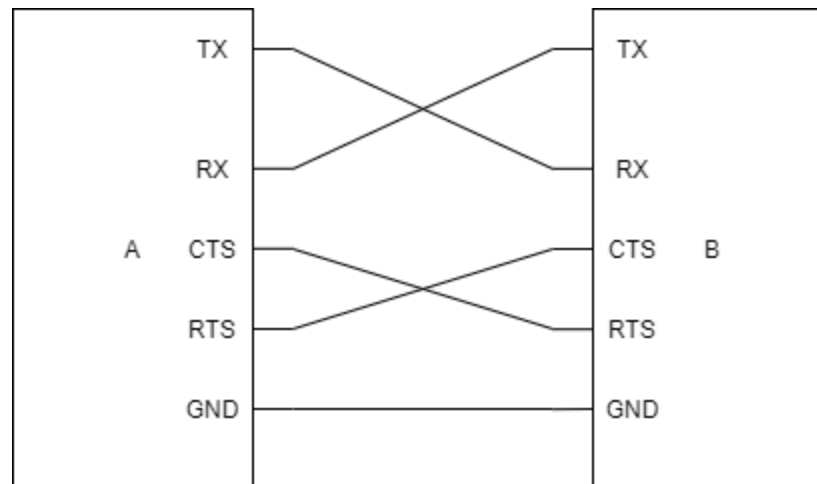
Povezava naprav

- Osnovna povezava
 - RX – pin za sprejemanje
 - TX – pin za pošiljanje
 - GND



Povezava naprav

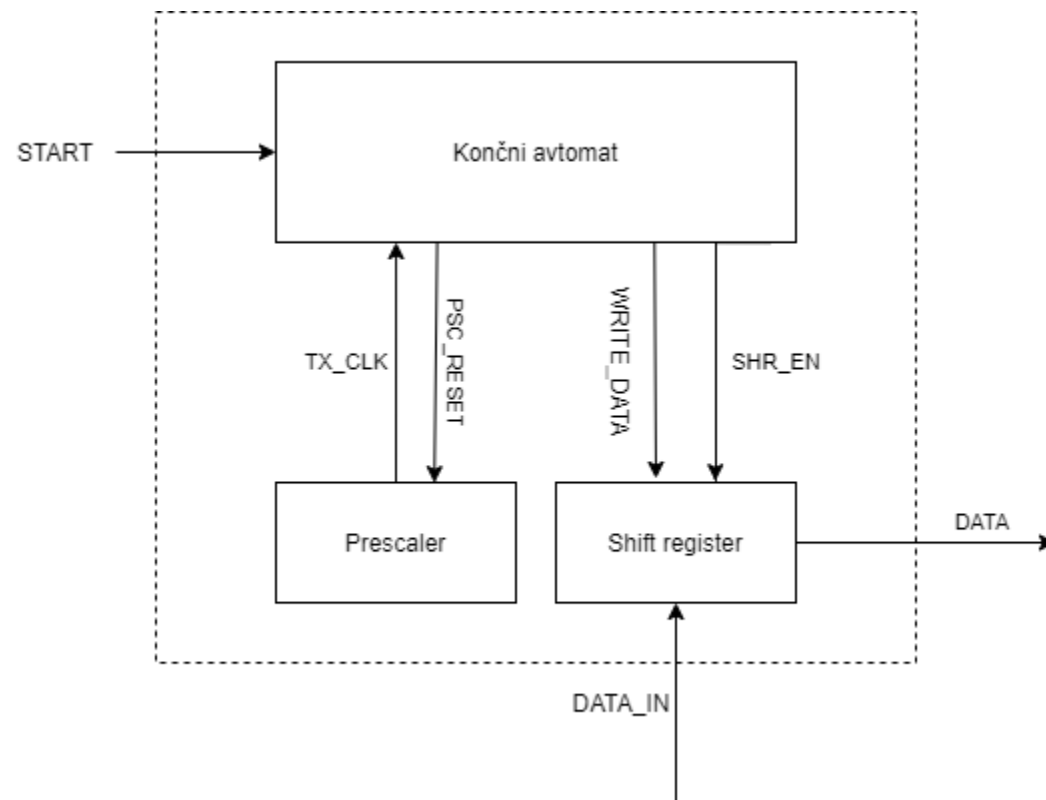
- Dve dodatni liniji
 - RTS – request to send
 - CTS – clear to send



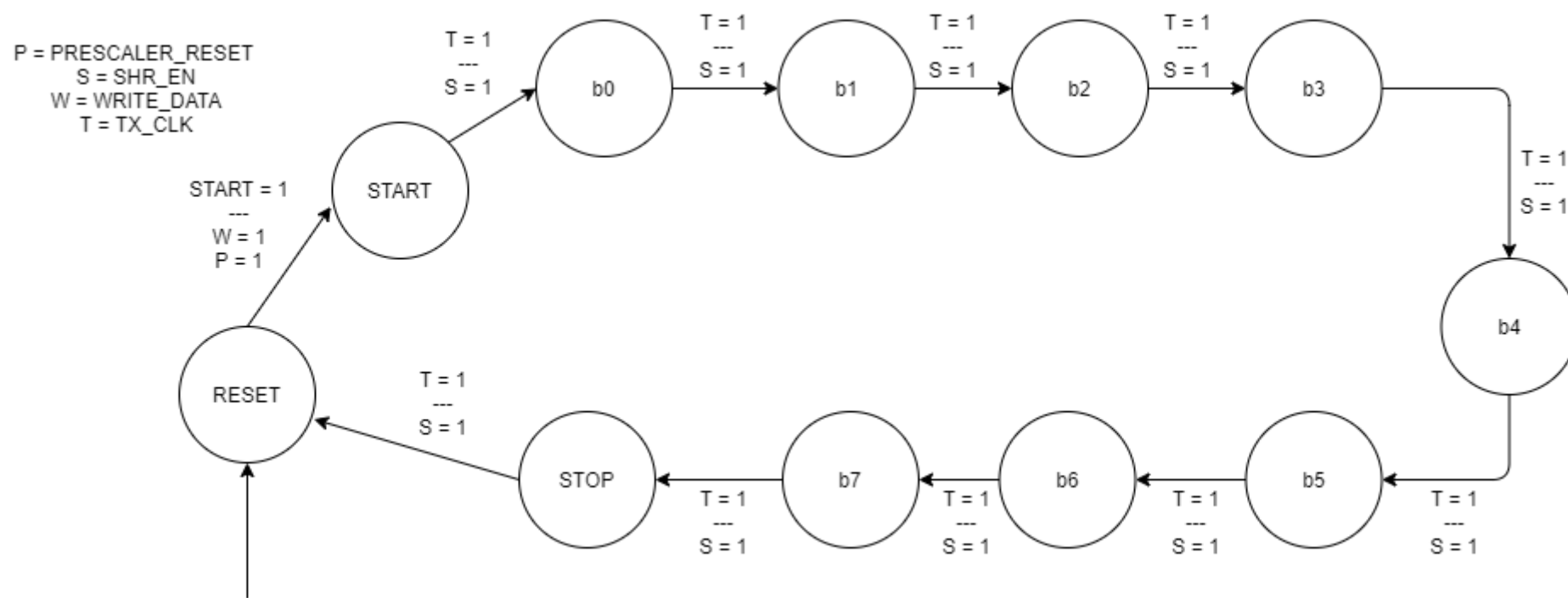
Realizacija pošiljanja

- v neaktivnem stanju je na izhodu '1'
- prescaler – daje „takt“ pošiljanju
 - ob začetku prenosa resetirano stanje prescalerja
- naslednjih 10 „taktov“ prescalerja prenašamo bite
 - (start – '0' + 8 bitov + stop - '1')
 - uporabili bomo 10-bitni pomikalni register

Realizacija pošiljanja



Realizacija pošiljanja



Naloga

- Napišite končni avtomat, ki bo s pomočjo realiziranega krmilnika za UART pošiljal

Srecno 2021!

Srecno 2021!

Srecno 2021!

Srecno 2021!

Srecno 2021!

Srecno 2021!

Srecno 2021!

...