



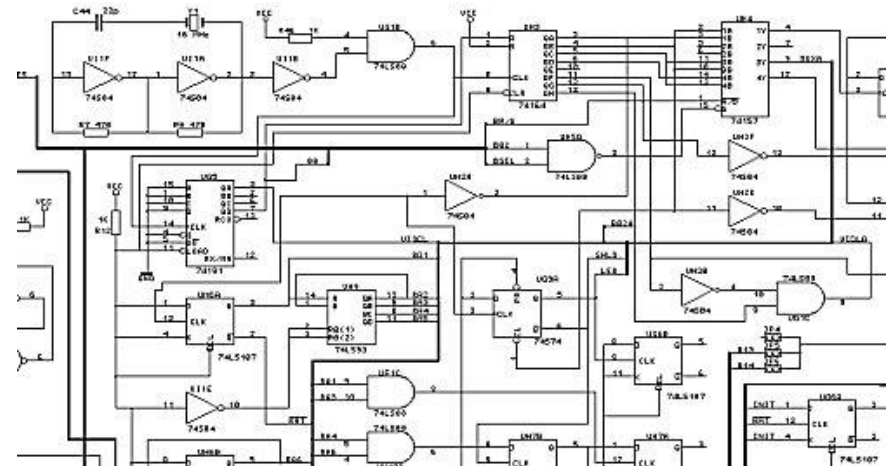
Digitalna vezja UL, FRI



Uvod

Uvod

□ Digitalni sistemi – digitalna vezja



<http://www.digital-design.com/custom-equipment/digital-and-analog-circuit-design.html>

Uvod

- ❑ Izvedba:
 - Predavalnica na FRI – tedenska prijava v učilnici
 - Splet (MSTeams)
- ❑ Predavanja
- ❑ Laboratorijske vaje
 - Kviz: prisotnost in sprotno preverjanje znanja
 - Reševanje nalog: papir in logisim
 - Praktična izvedba: 'breadboard' in integrirana vezja (2/2 semestra)
- Domače naloge
 - Sprotno delo: oddaja na učilnici
 - Praktična izvedba: 'breadboard'
 - Seminar: oddaja 10. 1. 2021
- ❑ Objava gradiv in tedenska navodila
 - [Spletna učilnica](#)

□ Vsebina predmeta

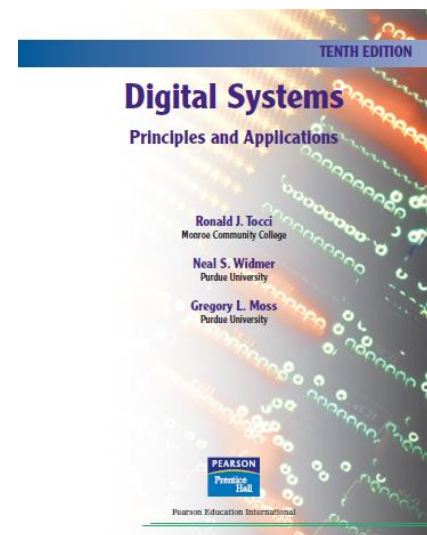
- Uvod
- Logične funkcije
- Kombinacijska vezja
- Sekvenčna vezja
- Avtomati

□ Literatura

- Widmer N.S., Moss G.L., Tocci R.J, Digital Systems Principles in Applications, twelfth edition, Pearson Education 2007 (splet), 2018 (knjižnica)

□ Dodatno gradivo

- R.H. Katz, G. Borriello, Contemporary Logic Design, Pearson, 2005
- W. Kleitz: Digital Electronics, A practical approach, Pearson, 2005
- Trebar Mira, Osnove logičnih vezij, 2005
- Spletni viri



BVS-RI (1. letnik)

- Vsebine predmeta DV so bile že deloma predstavljene pri predmetih:
 - **Uvod v računalništvo:** G. Michael Schneider, Judith Gersting, **Invitation to computer science, Cengage Learning, 2013** (levo)
 - **Računalniška arhitektura:** Kodek Dušan, Arhitektura in organizacija računalniških sistemov, Bi-Tim 2008 (desno)

