



Digitalna vezja UL, FRI



Vaja 3 Logične funkcije, minimizacija

Vsota produktov (n=3)

- ❑ Tabela, funkcija, produkt (konjunkcija), vsota (disjunkcija)
- ❑ Minterm – konjunkcija vhodnih spremenljivk
 - ❑ 0 – negirana spremenljivka,
 - ❑ 1 – nenegirana spremenljivka

x	y	z	$f(x,y,z)$ f_i	i	m_i	Minterm (m_i)
0	0	0	1	0	m_0	$\bar{x} \cdot \bar{y} \cdot \bar{z}$
0	0	1	0	1	m_1	$\bar{x} \cdot \bar{y} \cdot z$
0	1	0	1	2	m_2	$\bar{x} \cdot y \cdot \bar{z}$
0	1	1	1	3	m_3	$\bar{x} \cdot y \cdot z$
1	0	0	1	4	m_4	$x \cdot \bar{y} \cdot \bar{z}$
1	0	1	0	5	m_5	$x \cdot \bar{y} \cdot z$
1	1	0	0	6	m_6	$x \cdot y \cdot \bar{z}$
1	1	1	1	7	m_7	$x \cdot y \cdot z$

- ❑ Zapis funkcije - vsota produktov (PDNO- popolna disjunktivna normalna oblika)

$$f(x, y, z) = \sum_{i=0}^{2^3-1=7} m_i \cdot f_i = \bar{x} \cdot \bar{y} \cdot \bar{z} \vee \bar{x} \cdot y \cdot \bar{z} \vee \bar{x} \cdot y \cdot z \vee x \cdot \bar{y} \cdot \bar{z} \vee x \cdot y \cdot z$$



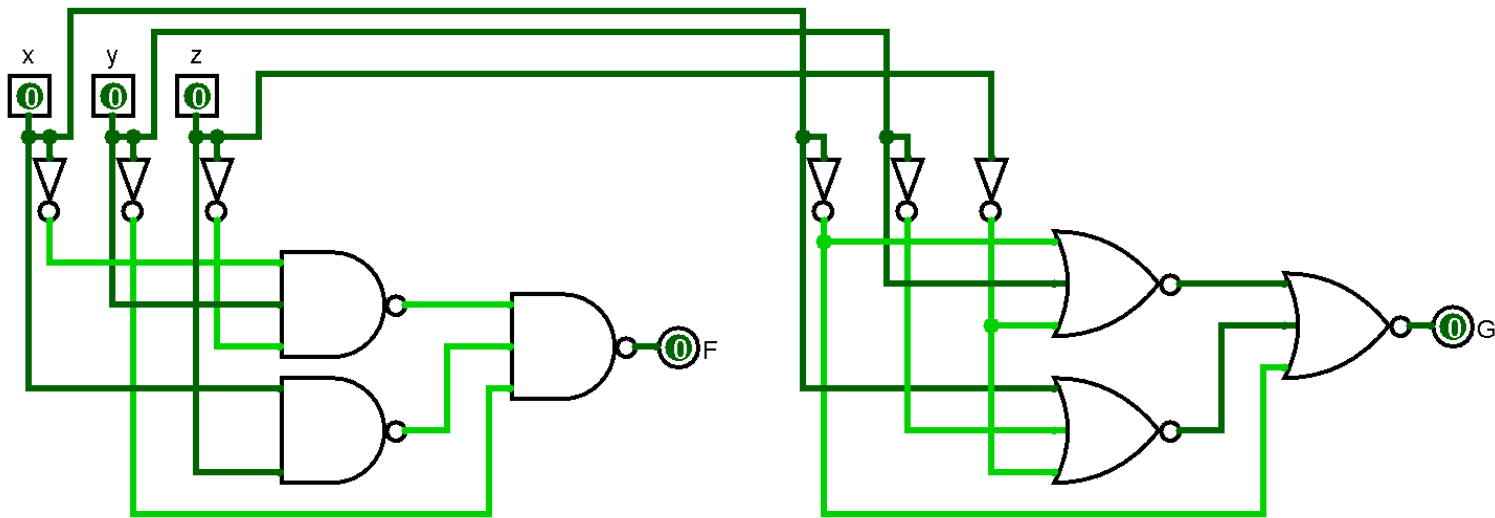
Vsota produktov (n=4)

i	A	B	C	D	F(A,B,C,D)	m_i
0	0	0	0	0	0	$\bar{A}\bar{B}\bar{C}\bar{D}$
1	0	0	0	1	0	$\bar{A}\bar{B}\bar{C}D$
2	0	0	1	0	1	$\bar{A}\bar{B}C\bar{D}$
3	0	0	1	1	0	$\bar{A}\bar{B}CD$
4	0	1	0	0	0	$\bar{A}B\bar{C}\bar{D}$
5	0	1	0	1	0	$\bar{A}B\bar{C}D$
6	0	1	1	0	1	$\bar{A}BC\bar{D}$
7	0	1	1	1	0	$\bar{A}BCD$
8	1	0	0	0	0	$A\bar{B}\bar{C}\bar{D}$
9	1	0	0	1	0	$A\bar{B}\bar{C}D$
10	1	0	1	0	1	$A\bar{B}C\bar{D}$
11	1	0	1	1	0	$A\bar{B}CD$
12	1	1	0	0	0	$AB\bar{C}\bar{D}$
13	1	1	0	1	0	$AB\bar{C}D$
14	1	1	1	0	0	$ABC\bar{D}$
15	1	1	1	1	1	$ABCD$

$$\begin{aligned} f(x, y, z) &= \sum_{i=0}^{2^4-1=15} m_i \cdot f_i = \\ &= \bar{A}\bar{B}\bar{C}\bar{D} \vee \bar{A}\bar{B}C\bar{D} \vee A\bar{B}\bar{C}\bar{D} \vee ABCD \end{aligned}$$

Primer 1: Shema – tabela – vsota produktov

- Podana je shema logičnih funkcij z NAND in NOR vrati.
- Naloge:
 1. Iz sheme vezja zapišite funkciji $F(x,y,z)$ in $G(x,y,z)$ z operatorji NAND in NOR.
 2. V tabeli zapišite logični funkciji $F(x,y,z)$ in $G(x,y,z)$.
 3. Zapišite vsoto produktov.



1. Zapis z operatorji NAND in NOR

$$\text{NAND: } x \uparrow y = \overline{x \cdot y} = \bar{x} \vee \bar{y}$$

$$\text{NOR: } x \downarrow y = \overline{x \vee y} = \bar{x} \cdot \bar{y}$$

$$F = (\bar{x} \uparrow y \uparrow \bar{z}) \uparrow (x \uparrow z) \uparrow \bar{y} = \bar{x} \cdot y \cdot \bar{z} \vee x \cdot z \vee y$$

$$G = (\bar{x} \downarrow y \downarrow \bar{z}) \downarrow (x \downarrow \bar{y} \downarrow \bar{z}) \uparrow \bar{x} = (\bar{x} \vee y \vee \bar{z}) \cdot (x \vee \bar{y} \vee \bar{z}) \cdot \bar{x}$$

2. Zapis v pravilnostni tabeli

i	x	y	z	F(x,y,z)	G(x,y,z)
0	0	0	0	0	0
1	0	0	1	0	0
2	0	1	0	1	0
3	0	1	1	1	0
4	1	0	0	0	1
5	1	0	1	1	0
6	1	1	0	1	1
7	1	1	1	1	1

3. Pretvorba v vsoto produktov

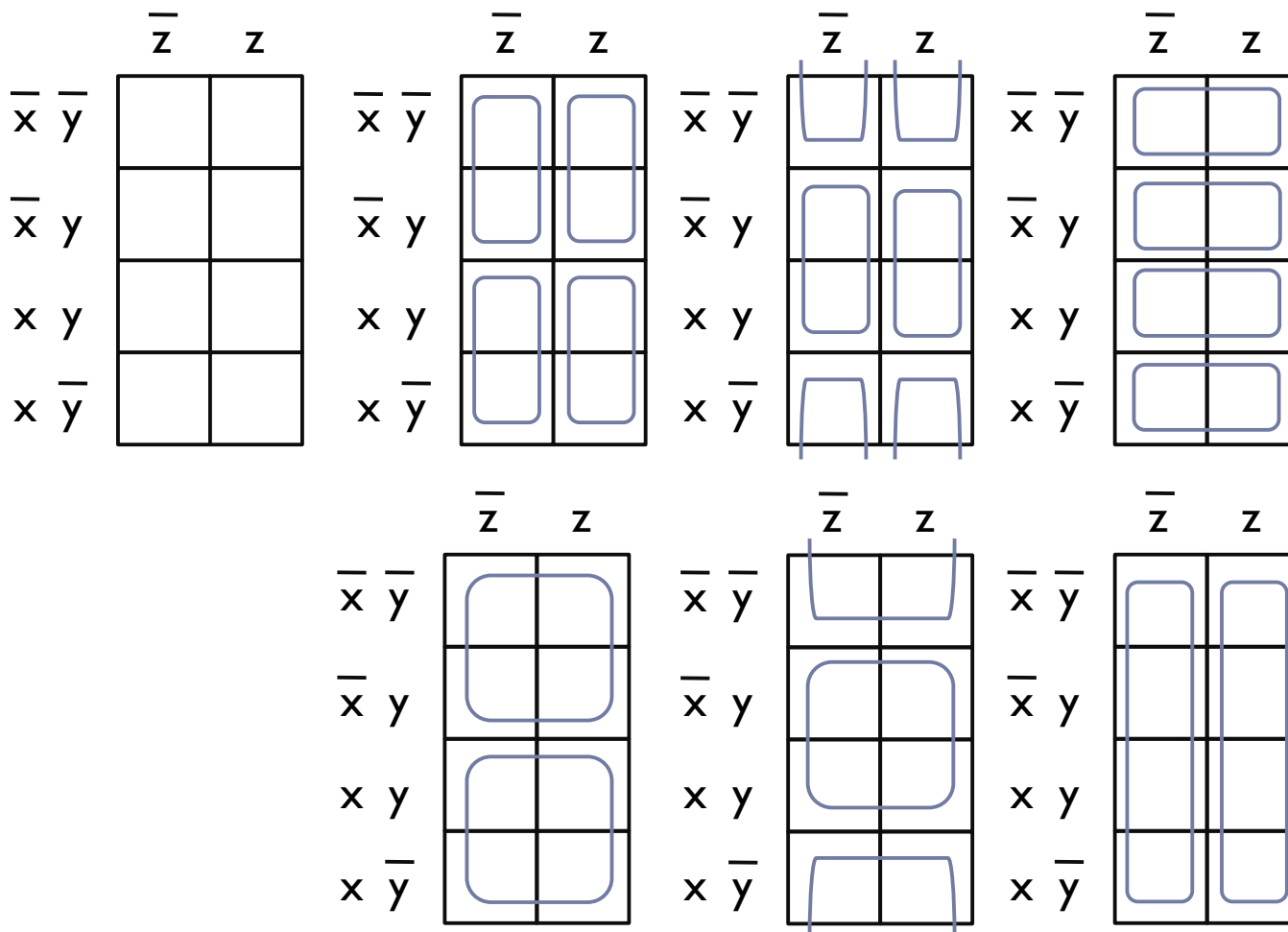
$$F(x, y, z) = \bar{x} \cdot y \cdot \bar{z} \vee \bar{x} \cdot y \cdot z \vee x \cdot \bar{y} \cdot z \vee x \cdot y \cdot \bar{z} \vee x \cdot y \cdot z$$

$$G(x, y, z) = x \cdot \bar{y} \cdot \bar{z} \vee x \cdot y \cdot \bar{z} \vee x \cdot y \cdot z$$



Karnaughjev diagram (n=3)

□ Sosednost (k=3) – rezultat je konjunktivni izraz dveh spremenljivk



Karnaughjev diagram (n=4)

- Sosednost (k=4) – rezultat je konjunktivni izraz treh spremenljivk

	$\bar{C}\bar{D}$	$\bar{C}D$	CD	$C\bar{D}$
$\bar{A}\bar{B}$				
$\bar{A}B$				
AB				
$A\bar{B}$				

	$\bar{C}\bar{D}$	$\bar{C}D$	CD	$C\bar{D}$
$\bar{A}\bar{B}$				
$\bar{A}B$				
AB				
$A\bar{B}$				

	$\bar{C}\bar{D}$	$\bar{C}D$	CD	$C\bar{D}$
$\bar{A}\bar{B}$				
$\bar{A}B$				
AB				
$A\bar{B}$				

	$\bar{C}\bar{D}$	$\bar{C}D$	CD	$C\bar{D}$
$\bar{A}\bar{B}$				
$\bar{A}B$				
AB				
$A\bar{B}$				

	$\bar{C}\bar{D}$	$\bar{C}D$	CD	$C\bar{D}$
$\bar{A}\bar{B}$				
$\bar{A}B$				
AB				
$A\bar{B}$				

Še druge
možnosti



- Sosednost ($k=3$) – rezultat je konjunktivni izraz dveh spremenljivk

	$\bar{C}\bar{D}$	$\bar{C}D$	CD	$C\bar{D}$
$\bar{A}\bar{B}$				
$\bar{A}B$				
AB				
$A\bar{B}$				

	$\bar{C}\bar{D}$	$\bar{C}D$	CD	$C\bar{D}$
$\bar{A}\bar{B}$				
$\bar{A}B$				
AB				
$A\bar{B}$				

	$\bar{C}\bar{D}$	$\bar{C}D$	CD	$C\bar{D}$
$\bar{A}\bar{B}$				
$\bar{A}B$				
AB				
$A\bar{B}$				

Še
druge
možnosti

- Sosednost ($k=2$) – rezultat je ena spremenljivka

	$\bar{C}\bar{D}$	$\bar{C}D$	CD	$C\bar{D}$
$\bar{A}\bar{B}$				
$\bar{A}B$				
AB				
$A\bar{B}$				

	$\bar{C}\bar{D}$	$\bar{C}D$	CD	$C\bar{D}$
$\bar{A}\bar{B}$				
$\bar{A}B$				
AB				
$A\bar{B}$				

	$\bar{C}\bar{D}$	$\bar{C}D$	CD	$C\bar{D}$
$\bar{A}\bar{B}$				
$\bar{A}B$				
AB				
$A\bar{B}$				

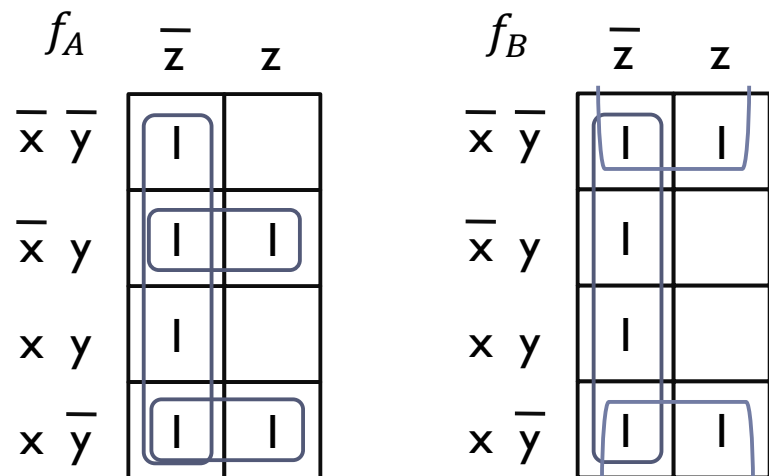
Še
druge
možnosti



Primer 2: Minimizacija logičnih funkcij

- V tabeli sta podani logični funkciji f_A in f_B .
- Zapišite minimalno obliko vsote produktov (MDNO – minimalna disjunktivna normalna oblika). Postopek vključuje:
 - združevanje funkcijskih vrednosti 1 po pravilu sosednosti v krajše konjunkcije tako, da je vsaka enica upoštevana vsaj enkrat, lahko je tudi večkrat.
 - Disjunktivna povezava konjunkcij, ki pokrivajo enice v Karnaughjevem diagramu.

i	x	y	z	f_A	f_B
0	0	0	0	1	1
1	0	0	1	0	1
2	0	1	0	1	1
3	0	1	1	1	0
4	1	0	0	1	1
5	1	0	1	1	1
6	1	1	0	1	1
7	1	1	1	0	0



$$f_A = \bar{z} \vee \bar{x}.y \vee x.\bar{y}$$

$$f_B = \bar{z} \vee \bar{y}$$

Primer 3: Minimizacija logičnih funkcij

- ❑ V Karnaughjevem diagramu sta podani logični funkciji f_A in f_B .
- ❑ Zapišite minimalno obliko vsote produktov
- ❑ Preverite rešitev v logisimu, tako, da vpišete funkciji v tabelo in preverite minimalno obliko.

	$\bar{C}\bar{D}$	$\bar{C}D$	CD	$C\bar{D}$
$\bar{A}\bar{B}$	1		1	1
$\bar{A}B$			1	1
AB				
$A\bar{B}$	1			1

$$f_A = \bar{B} \cdot \bar{D} \vee \bar{A} \cdot C$$

	$\bar{C}\bar{D}$	$\bar{C}D$	CD	$C\bar{D}$
$\bar{A}\bar{B}$		1		
$\bar{A}B$	1	1		1
AB	1	1		1
$A\bar{B}$		1		

$$f_B = \bar{C} \cdot D \vee B \cdot \bar{D}$$

	$\bar{C}\bar{D}$	$\bar{C}D$	CD	$C\bar{D}$
$\bar{A}\bar{B}$		1		
$\bar{A}B$	1	1		1
AB	1	1		1
$A\bar{B}$		1		

za f_B obstaja sosednost $B \cdot \bar{C}$ - konjunkcija ni potrebna, ker so vse 1 že upoštevane

Naloga 1

Načrtajte in realizirajte logično vezje za določanje napetostnega nivoja 12-V pomnilniške baterije na vesoljski postaji. Opis:

Analogno-digitalni pretvornik spremlja na svojem vhodu enosmerno napetost baterije. Izhod pretvornika je 4-bitno binarno število (ABCD), ki ustreza napetosti s korakom 1 V, pri tem pa je izhod A najbolj pomemben bit. Binarni izhodi pretvornika so pripeljani na logično vezje, ki naj ima izhod N enak 1 (HIGH), dokler je napetost akumulatorja večja od 6 V, sicer pa naj postavi izhod N na 0 (LOW).

Rešitev naj vključuje:

1. Blok shemo predlagane rešitve
2. Pravilnostno tabelo
3. Zapis vsote produktov
4. Minimizacijo izhoda N
5. Realizacijo vezja v logisimu



Naloga 2 Primerjalnik

□ Podane so zahteve za izvedbo dvo-bitnega primerjalnika števil, če so podani:

- Vhodi: $X=(x_1,x_0)$, $Y=(y_1,y_0)$

- Izhodi:

$p_1 = 0, p_0 = 0$, če je $X=Y$

$p_1 = 0, p_0 = 1$, če je $X < Y$

$p_1 = 1, p_0 = 0$, če je $X > Y$

□ Naloge:

1. Funkciji p_1 in p_0 zapišite v pravilnostno tabelo.
2. Funkciji p_1 in p_0 zapišite kot vsoto produktov (PDNO)
3. Minimizirajte funkciji p_1 in p_0
4. Realizirajte primerjalnik v logisimu

