

Booleova algebra, preklopne spremenljivke in funkcije, logična vrata

Digitalna vezja

Miha Moškon

miha.moskon@fri.uni-lj.si

<https://fri.uni-lj.si/en/about-faculty/employees/miha-moskon>

Abstrakcija

Večinoma bomo lahko vezja gradili in analizirali na višjem nivoju abstrakcije, moderna orodja to omogočajo

Obravnava signalov kot logičnih spremenljivk (False/True, 0/1)

Abstrakcija napetosti → 2 logična nivoja

Abstrakcija časa → ignoriranje časa potovanja signalov, diskretni dogodki (urina fronta)

Preklopna spremenljivka, preklopna funkcija

Preklopna spremenljivka (operand): spremenljivka, ki lahko zavzame vrednost 0 ali 1

Preklopna funkcija (logični operator): funkcija nad preklopnimi spremenljivkami

Booleova algebra

Množica elementov X

Množica osnovnih operatorjev O

Množica pravil (postulatov) P

Postulati

Zaprtnost

$$\begin{aligned} P1: & x, y \in X; x \vee y \in X \\ P1^*: & x, y \in X; x \cdot y \in X \end{aligned}$$

Nevtralni element

$$\begin{aligned} P2: & x, 0 \in X; x \vee 0 = x \\ P2^*: & x, 1 \in X; x \cdot 1 = x \end{aligned}$$

Komutativnost

$$\begin{aligned} P3: & x, y \in X; x \vee y = y \vee x \\ P3^*: & x, y \in X; x \cdot y = y \cdot x \end{aligned}$$

Distributivnost

$$\begin{aligned} P4: & x, y, z \in X; x \vee (y \cdot z) = (x \vee y) \cdot (x \vee z) \\ P4^*: & x, y, z \in X; x \cdot (y \vee z) = (x \cdot y) \vee (x \cdot z) \end{aligned}$$

Inverzni element

$$\begin{aligned} P5: & \forall x \in X, \exists \bar{x} \in X; x \vee \bar{x} = 1 \\ P5^*: & \forall x \in X, \exists \bar{x} \in X; x \cdot \bar{x} = 0 \end{aligned}$$

Število elementov

$$P6: \exists x, y \in X; x \neq y$$

Primer uporabe

Z uporabo postulatov dokaži enakost $x \vee x = x$!

$$\begin{aligned}x \vee x &= (x \vee x) \cdot 1 && (P2^*) \\&= (x \vee x) \cdot (x \vee \bar{x}) && (P5) \\&= x \vee (x \cdot \bar{x}) && (P4^*) \\&= x \vee 0 && (P5^*) \\&= x && (P2)\end{aligned}$$

Lastnosti

Idempotenca

$$x \vee x \vee \cdots \vee x = x$$

$$x \cdot x \cdot \cdots \cdot x = x$$

Absorpcija

$$x \vee x \cdot y = x$$

$$x \cdot (x \vee y) = x$$

Asociativnost

$$(x \vee y) \vee z = x \vee (y \vee z) = x \vee y \vee z$$

$$(x \cdot y) \cdot z = x \cdot (y \cdot z) = x \cdot y \cdot z$$

DeMorganovo pravilo

$$\overline{(x_1 \vee x_2 \vee \cdots \vee x_n)} = \bar{x}_1 \cdot \bar{x}_2 \cdot \cdots \cdot \bar{x}_n$$

$$\overline{(x_1 \cdot x_2 \cdot \cdots \cdot x_n)} = \bar{x}_1 \vee \bar{x}_2 \vee \cdots \vee \bar{x}_n$$

Lastnosti

Dualnost: enakost se ohranja, če disjunkcije zamenjamo s konjunkcijami
logično 0 pa z 1 (negacija)

Primer: DeMorganovo pravilo

Načini predstavitve preklopnih funkcij

Logični izraz (enačba)

Pravilnostna tabela

Logična shema

Višjenivojski načini predstavitve (npr. HDL)

Pravilnostna tabela

Neodvisne spremenljivke

Odvisna spremenljivka

Vhodni vector

2^n vhodnih vektorjev

$2^{(2^n)}$ funkcij

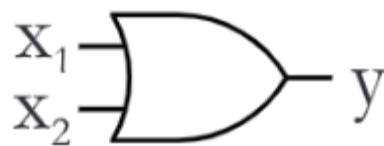
Osnovne preklopne funkcije

Izvedba znotraj družine 7400

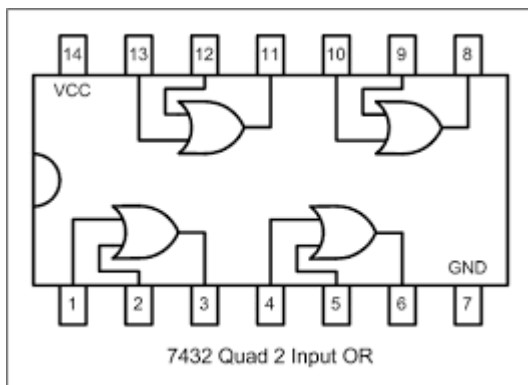
Disjunkcija (OR)

74x32 (2-vhodni OR)

$$y = x_1 \vee x_2$$



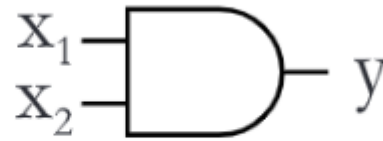
x_1	x_2	y
0	0	0
0	1	1
1	0	1
1	1	1



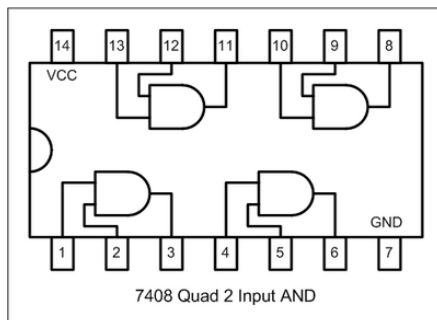
Konjunkcija (AND)

74x08 (2-vhodni AND)

$$y = x_1 \cdot x_2 = x_1 x_2$$

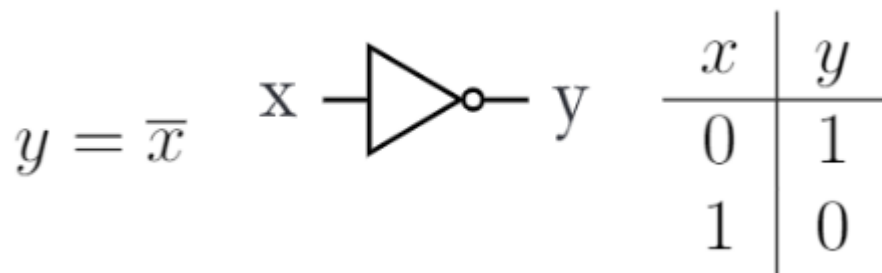
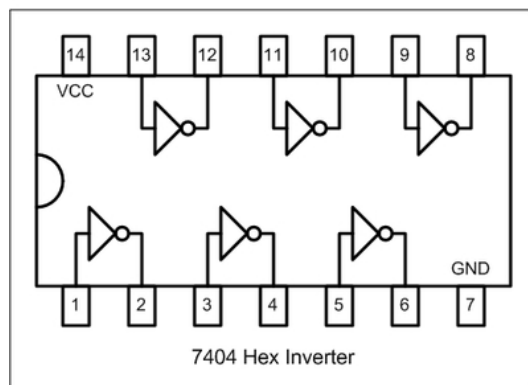


x_1	x_2	y
0	0	0
0	1	0
1	0	0
1	1	1



Negacija (NOT)

74x04



Shefferjev operator (NAND)

7400 (2-vhodni NAND)

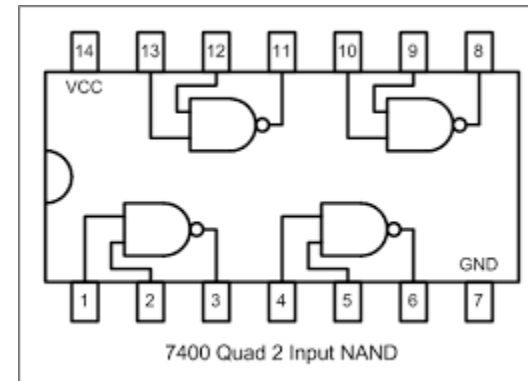
$$y = x_1 \uparrow x_2 = \overline{(x_1 x_2)}$$



x_1	x_2	y
0	0	1
0	1	1
1	0	1
1	1	0

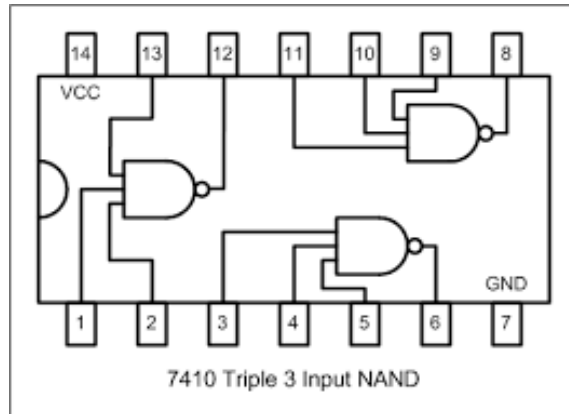
Pozor: asociativnost ne velja

$$x_1 \uparrow x_2 \uparrow x_3 \neq (x_1 \uparrow x_2) \uparrow x_3 \neq x_1 \uparrow (x_2 \uparrow x_3)$$



Shefferjev operator (NAND)

7410 (3-vhodni NAND)



Peircov operator (NOR)

74x02 (2-vhodni NOR)

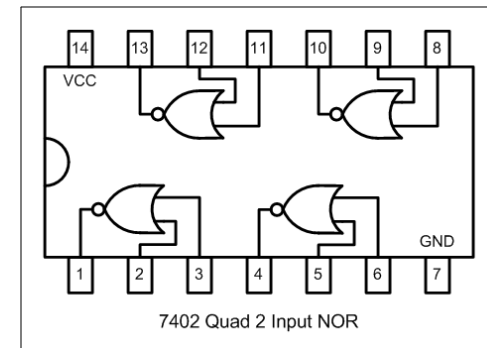
$$y = x_1 \downarrow x_2 = \overline{(x_1 \vee x_2)}$$



x_1	x_2	y
0	0	1
0	1	0
1	0	0
1	1	0

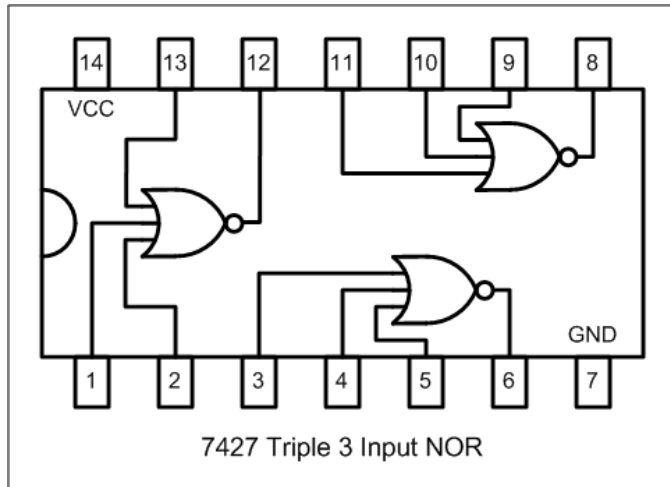
Pozor: asociativnost ne velja

$$x_1 \downarrow x_2 \downarrow x_3 \neq (x_1 \downarrow x_2) \downarrow x_3 \neq x_1 \downarrow (x_2 \downarrow x_3)$$



Peircov operator (NOR)

74x27 (3-vhodni NOR)



Ekskluzivni ali (XOR)

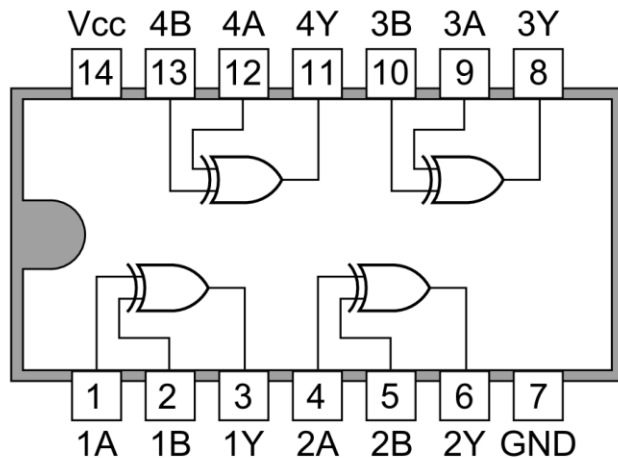
Vsota po modulu 2

$$y = x_1 \nabla x_2 = \bar{x}_1 x_2 \vee x_1 \bar{x}_2$$



x_1	x_2	y
0	0	0
0	1	1
1	0	1
1	1	0

7486 Quad 2-input ExOR Gates



Ekskluzivni ali (XOR)

Vsota po modulu 2

$$y = x_1 \nabla x_2 = \bar{x}_1 x_2 \vee x_1 \bar{x}_2$$



x_1	x_2	y
0	0	0
0	1	1
1	0	1
1	1	0

Pozor: v orodju Logisim večvhodni XOR privzeto deluje kot negirana ekvivalenca (ne kot vsota po modulu 2)

Multiple-Input Behavior When one input is on



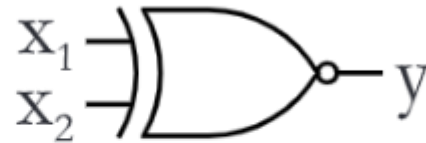
Multiple-Input Behavior

When an odd number are on

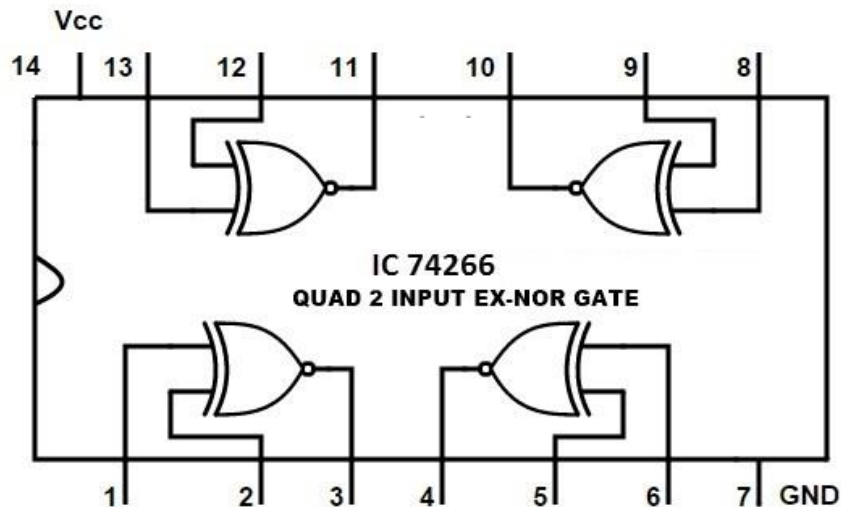
Ekvivalenca (XNOR)

Negiran XOR (pri dveh vhodnih spremenljivkah)

$$y = x_1 \equiv x_2 = \bar{x}_1\bar{x}_2 \vee x_1x_2$$



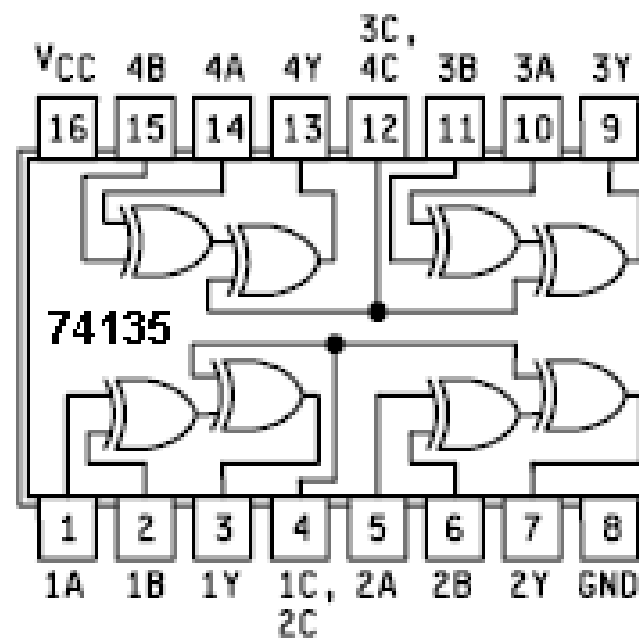
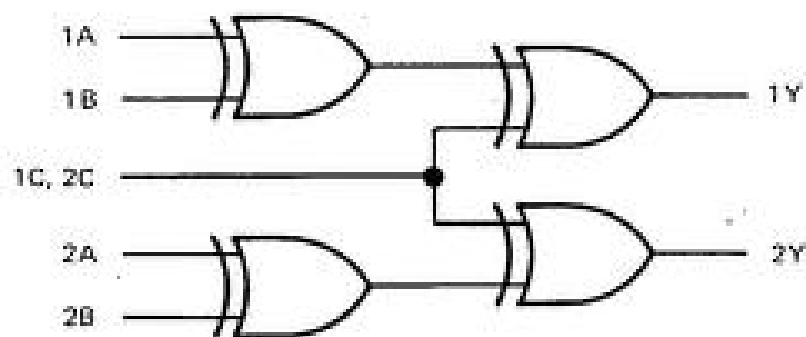
x_1	x_2	y
0	0	1
0	1	0
1	0	0
1	1	1



Ekskluzivni ali (XOR) in ekvivalenca (XNOR)

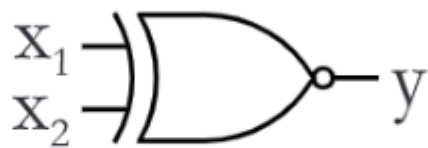
$$x_1 \equiv x_2 = 1 \nabla x_1 \nabla x_2 = \overline{x_1 \nabla x_2}$$

74x135



Ekvivalenca (XNOR)

$$y = x_1 \equiv x_2 = \bar{x}_1\bar{x}_2 \vee x_1x_2$$



x_1	x_2	y
0	0	1
0	1	0
1	0	0
1	1	1

Implikacija

Nima simbola v logični shemi

Nima izvedbe kot logični čip

$$y = x_1 \rightarrow x_2 = \bar{x}_1 \vee x_2$$

x_1	x_2	y
0	0	1
0	1	1
1	0	0
1	1	1

Poenostavitev izrazov

Intuitivno

...

Minimizacija (kmalu)

Logisim in Logisim Evolution

Digitalna vezja

Miha Moškon

miha.moskon@fri.uni-lj.si

<https://fri.uni-lj.si/en/about-faculty/employees/miha-moskon>

Logisim in Logisim Evolution

Grafična/shematska gradnja in simulacija digitalnih vezij

Logisim: <http://www.cburch.com/logisim/>

Konec podpore: 2014

Logisim Evolution: <https://github.com/logisim-evolution/logisim-evolution>

Načeloma kompatibilna

Več funkcionalnosti, več platform, odprtokodnost...

Povezave

Intro: <https://www.youtube.com/watch?v=gYmDpcV0X7k>

Snake in Tetris: <https://www.youtube.com/watch?v=YCBa1NH4ORE>

Uporaba čipov družine 7400

Digitalna vezja

Miha Moškon

miha.moskon@fri.uni-lj.si

<https://fri.uni-lj.si/en/about-faculty/employees/miha-moskon>

Specifikacije/Datasheet

Podajajo karakteristike in lastnosti čipa

Vsak čip ima svojo oznako

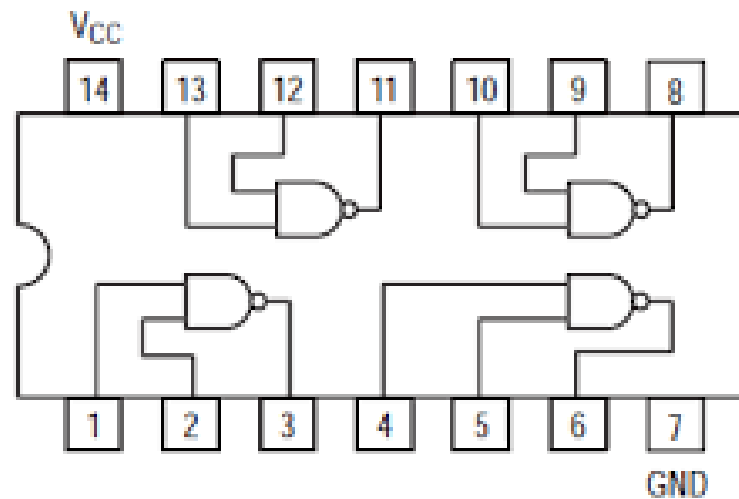
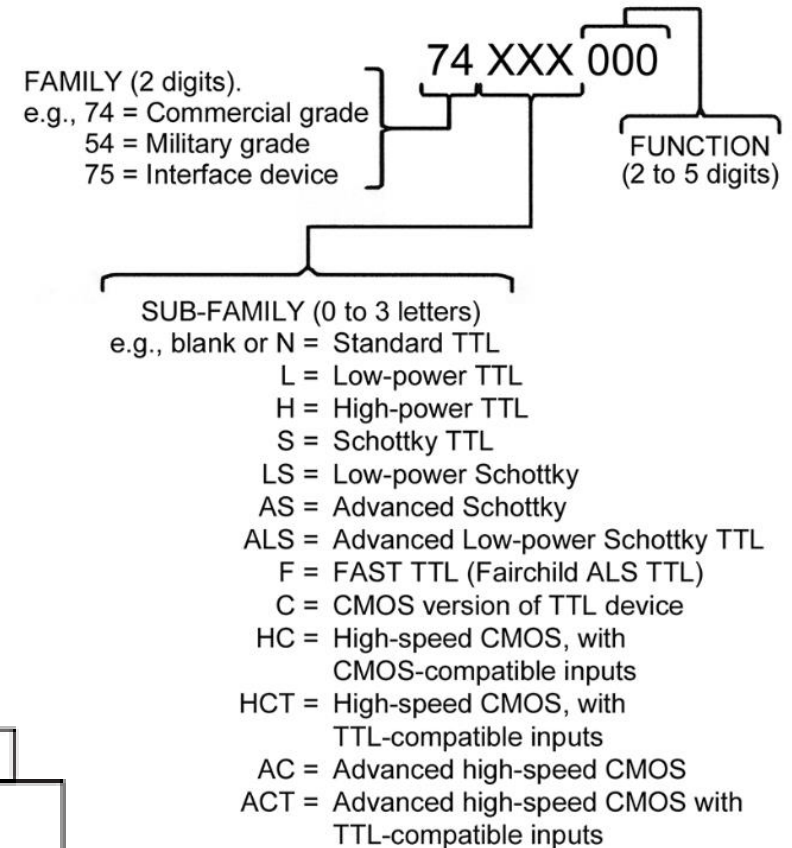
Različni načini pakiranja

Connection diagram

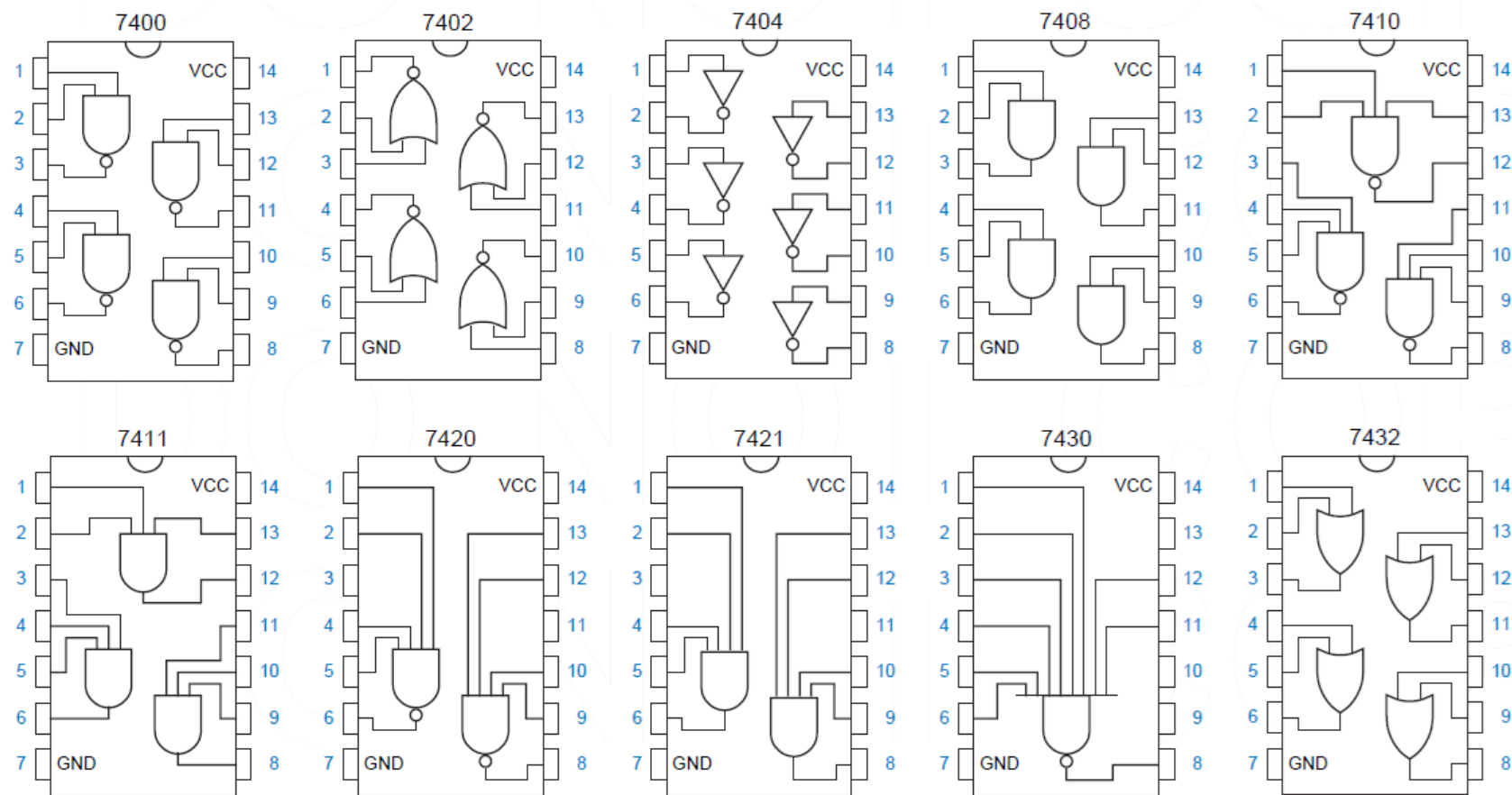
Primer: 74vhc08 - <https://www.onsemi.com/pdf/datasheet/74vhc08-d.pdf>

Družina 7400

- Komercialni logični čipi
- DIP: Dual In-line Package
- SMD/SMT: surface mount device/surface mount technology



Družina 7400



Protoboard

