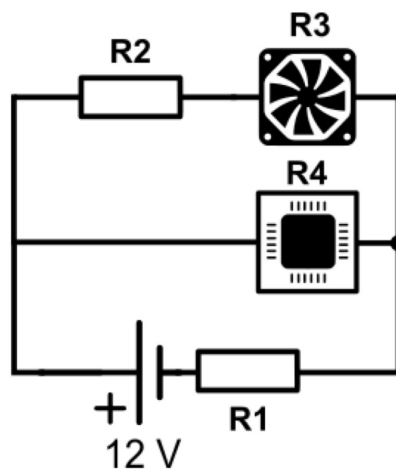
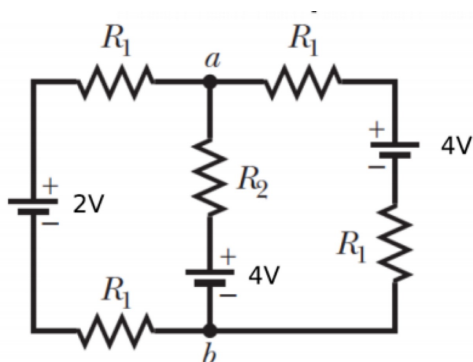


Vaje 9: Električna vezja

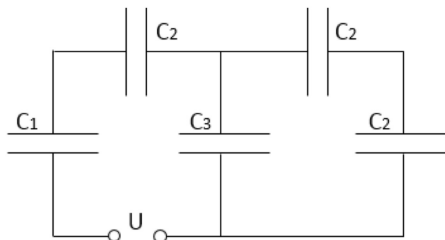
1. V vezje vežemo dva upora, mikročip in ventilator, kot je prikazano na sliki. Kolikšen mora biti upor R_2 , da bo skozi ventilator tekkel tok $0,25\text{ A}$? Kolikšna moč se v tem primeru troši na mikročipu? Kolikšna pa je moč, ki se troši na napajalniku? ($R_1 = 4\ \Omega$, $R_3 = 20\ \Omega$, $R_4 = 40\ \Omega$) Rešitev: $R_2 = 20\ \Omega$, $P = 2,5\text{ W}$



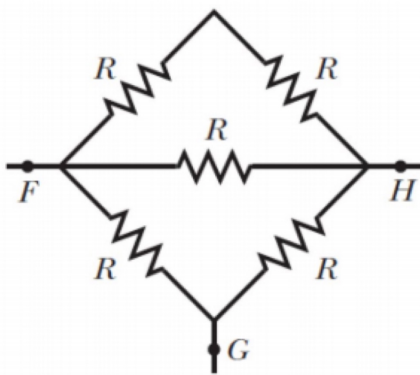
2. Poišči napetost med točkama a in b, kjer je $R_1 = 1\ \Omega$ in $R_2 = 2\ \Omega$. Kolikšna moč se troši na uporu R_2 ? Rešitev: $U = 10/3\text{ V}$; $P = 0,22\text{ W}$



3. Kolikšen je pri vezavi, ki je prikazana na sliki, naboj na kondenzatorju C3? Kakšen nadomestni kondenzator bi morali vzeti za nadomestitev celotnega vezja? $C_1 = 1 \mu\text{F}$, $C_2 = 2 \mu\text{F}$, $C_3 = 3 \mu\text{F}$, $U = 7 \text{ V}$. Rešitev: $e = 3 \mu\text{A s}$; $C = 4/7 \mu\text{F}$



4. (dodatna vaja) Poišči nadomestni upor med točkama FG in FH. Rešitev: $R_{FG} = 5R/8$; $R_{FH} = R/2$



5. (dodatna vaja) Kolikšen je upor žice, ki se ji presek z dolžino linearno povečuje? Dolžina žice je 20 cm, začetni presek je 5 mm^2 , končnim presek je 15 mm^2 , specifična upornost materiala, iz katerega je izdelana žica, pa je $60 \Omega \text{ mm}^2 / \text{m}$? Rešitev: $R = \frac{LQ}{S_2 - S_1} \ln \frac{S_2}{S_1} = 1,32 \Omega$
6. (dodatna vaja) Kondenzator s kapaciteto $100 \mu\text{F}$ praznimo čez upornik z upornostjo $10 \text{ k}\Omega$. Na začetku je napetost na kondenzatorju 10 V . V kolikšnem času pade napetost na 5 V ? Rešitev: $t = RC \ln 2 = 0,69 \text{ s}$