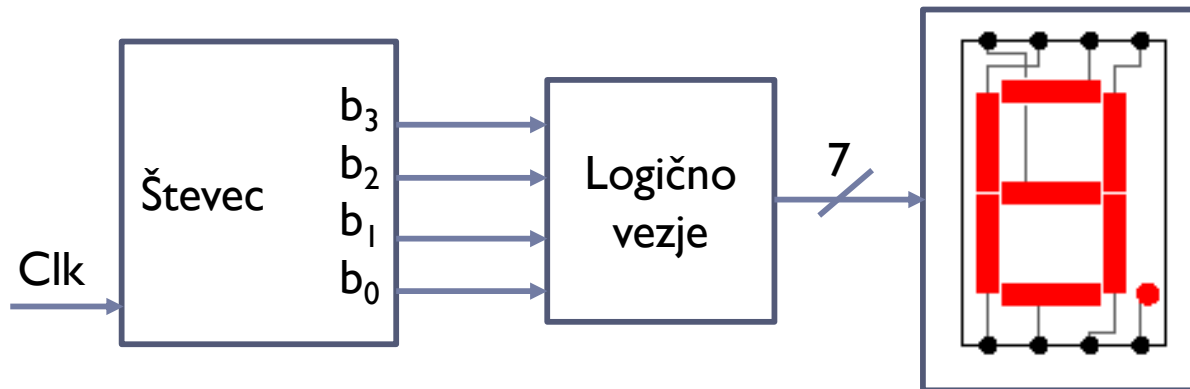


Digitalna vezja UL, FRI

V4 Logično vezje za prikaz BCD kode

Naloga

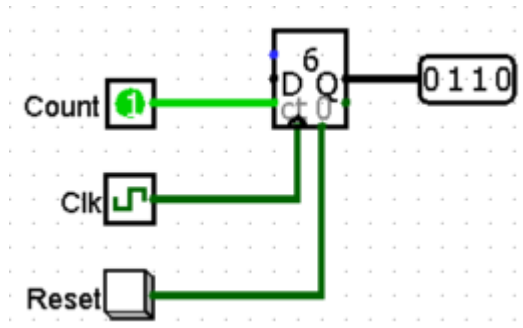
- Realizirajte logično vezje za prikaz BCD števil, ki jih dobimo na izhodu 4-bitnega števca, ki omogoča povečevanje vrednosti za 1 od 0 do 9. Podana je blok shema vezja z vključitvijo števca s krmilnim vhodom Clk in 7-segmentnega prikazovalnika za katerega je potrebno določiti krmilne signale a, b, c, d, e, f, g.



- Naloge:
 - Pravilnostna tabela
 - Minimalne oblike logičnih funkcij
 - Realizacija vezja v logisimu, kjer so v 'main' zgornji trije moduli (Števec, Logično vezje in prikazovalnik)
 - Oddaja datoteke .circ in minimizacija funkcij v Karnaughjevem diagramu.

❑ Števec – povezava in nastavitve

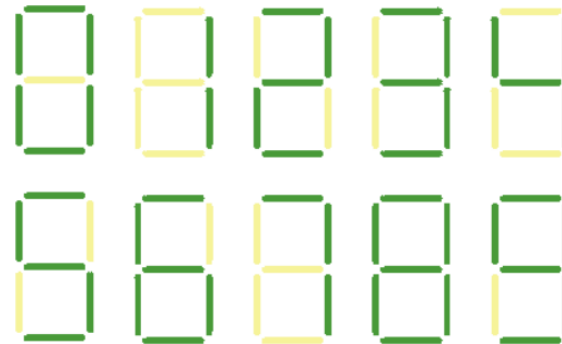
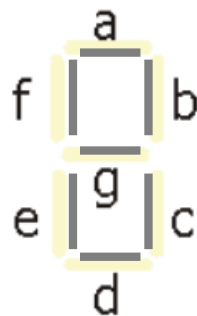
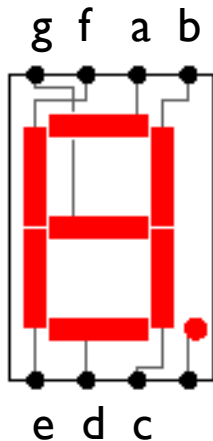
- Count = 1 – inkrement števca
- Clk – urin signal
- Reset – števec se postavi na 0
- Maximum value: 0x9



Counter	
Data Bits	4
Maximum Value	0x9
Action On Overf...	Wrap around
Trigger	Rising Edge
Label	
Label Font	SansSerif Plain 12

❑ 7-segmentni prikazovalnik

- a,b,c,d,e,f,g – krmilni signali za posamezen segment prikazovalnika



- Logisim – logično vezje za krmiljenje 7-segmentnega prikazovalnika izdelamo kot samostojno vezje (LV-7segPrikazovalnik), ki ga vključimo in povežemo s števcem.

